

HOJA DE DATOS

Convertidores de Frecuencia



Características principales

Referencia : BRCFW110601T4SZ
 Código del producto : 11273714
 Línea de producto : CFW11

Datos básicos

Tensión nominal de entrada : 380-480 V
 Tensión mínima/máxima de entrada : 323-528 V
 Número de fases : 3
 De entrada : 3
 De salida : 3

Rango de tensiones de alimentación	380-480 V		380-480 V	
	Normal (ND)	Pesada (HD)	Normal (ND)	Pesada (HD)
Régimen de sobrecarga				
Corriente nominal	601A	515		
Corriente de sobrecarga 60 s	660A	773A		
Corriente de sobrecarga 3 s	900A	1030.0		

Motor aplicable máximo

Voltaje/frecuencia	Potencia (HP / kW) [1]	
	Sobrecarga Normal (ND)	Sobrecarga Pesada (HD)
380V / 50Hz	430 / 315	340 / 250
380V / 60Hz	400 / 300	350 / 260
400V / 50Hz	430 / 315	380 / 280
400V / 60Hz	400 / 300	350 / 260
440V / 50Hz	500 / 370	400 / 300
440V / 60Hz	500 / 370	400 / 300
460V / 60Hz	500 / 370	450 / 330
480V / 60Hz	500 / 370	450 / 330

Frenado reostático [2] : Estándar sin frenado reostático
 Alimentación de la electrónica : Interna
 Parada de Seguridad : No
 Filtro RFI interno [3] : Con filtro (categoría C3)
 Filtro externo : No disponible
 Inductor do Link : Sí
 Tarjeta e memoria : Incluso en el producto
 Puerta USB : Estándar en el producto
 Frecuencia de la red : 50/60Hz
 Rango de Frecuencia de la red (mínima-máxima) : 48-62 Hz
 Desbalanceo de fase : Menor o igual a 3% da la tensión de línea nominal de entrada
 Tensiones transientes y sobretensiones : Categoría III
 Corriente nominal de entrada monofásica :
 - Sobrecarga (ND) :
 - Sobrecarga (HD) :
 Corriente nominal de entrada trifásica :
 - Sobrecarga (ND) : 601A
 - Sobrecarga (HD) : 515 A
 Factor de potencia típico de entrada : 0,94
 Factor desplazamiento típico : 0,98
 Rendimiento típico en condiciones nominales : ≥ 98%
 Numero máximo de interrupciones en la energización por hora : 60
 Alimentación da potencia en corriente continua : No permite
 Frecuencia de conmutación estándar :
 - Sobrecarga ND : 2,5 kHz
 - Sobrecarga HD : 2,5 kHz
 Frecuencia de conmutacion seleccionable : 1,25; 2 y 5 kHz
 Reloj tiempo real : Sí, en la HMI
 Función COPY : Sí, por HMI/MMF
 Potencia disipada:

Tipo de montaje	Sobrecarga		Sobrecarga (*)	
	ND	HD	ND	HD
En superficie	7044 W	6005 W	No aplicable	No aplicable
En brida	1584 W	1320 W	No aplicable	No aplicable

Fuente disponible para el usuario

Tensión de salida : 24 Vcc
 Capacidad máxima : 500 mA

HOJA DE DATOS

Convertidores de Frecuencia

Datos de control/rendimiento

Alimentación	: Fuente de alimentación conmutada
Métodos de Control	: V/f, VVW, Vectorial y motor PM
Interfaz encoder	: Solamente con accesorio en el 'Slot 2'
Frecuencia de salida del control	: 0 a 300 Hz
Resolución de frecuencia	: Equivalente a 1 rpm
Control V/F	
- Regulación de velocidad	: 1% de la velocidad nominal
- Rango de variación de velocidad	: 1:20
Control VVW	
- Regulación de velocidad	: 1% de la velocidad nominal
- Rango de variación de velocidad	: 1:30
Control vectorial sensorless	
- Regulación de velocidad	: 0,5% de la velocidad nominal
- Rango de variación de velocidad	: 1:100
Control vectorial con encoder	
- Regulación de velocidad	: 0,05% de la velocidad nominal
- Rango de variación de velocidad	: Hasta 0 rpm

Entradas analógicas

Cantidad (estándar)	: 2
Niveles	: 0-10V, 0/4-20mA y -10-+10V
Impedancia	
- Impedancia para entrada en tensión	: 400 k Ω
- Impedancia para entrada en corriente	: 500 Ω
Función	: Programable
Tensión máxima permitida	: \pm 30 Vcc

Entradas digitales

Entradas digitales (estándar)	: 6
Activación	: Activo bajo y alto
Nivel bajo máximo	: 3 V
Nivel alto mínimo	: 18 V
Corriente de entrada	: 11 mA
Corriente máxima de entrada	: 13,5 mA
Función	: Programable
Tensión máxima permitida	: 30 Vcc

Salidas analógicas

Salidas analógicas - Cantidad (estándar)	: 2
Niveles	: 0 a 10V, 0 a 20mA y 4 a 20mA
RL para salida en tensión	: 10 k Ω
RL para salida en corriente	: 500 Ω
Función	: Programable

Salidas digitales

Salidas digitales - Cantidad (estándar)	: 3 relés NA/NF
Tensión máxima	: 240 Vca
Corriente máxima	: 1 A
Función	: Programable

Comunicación

- Modbus-RTU (con accesorio: RS485-01; RS485-05; CAN/RS485-01; RS232-01 o RS232-05)
- Modbus/TCP (con accesorio: MODBUSTCP-05)
- Profibus DP (con accesorio: PROFDP-05)
- Profibus DPV1 (con accesorio: PROFIBUS DP-01)
- Profinet (con accesorio: PROFINETIO-05)
- CANopen (con accesorio: CAN/RS485-01 o CAN-01)
- DeviceNet (con accesorio: DEVICENET-05; CAN/RS485-01 o CAN-01)
- EtherNet/IP (con accesorio: ETHERNET/IP-05 o ETHERNETIP-2P-05)
- EtherCAT (con accesorio: ETHERCAT-01)
- BACnet (con accesorio: RS485-01 o CAN/RS485-01)

Protecciones disponibles

- Sobrecorriente/Cortocircuito en la salida
- Falta de fase
- Sub/Sobretensión en la potencia
- Sobretemperatura
- Sobrecarga del motor
- Sobrecarga en los módulos IGBT
- Falla / Alarma externo
- Sobrecarga en la resistencia de frenado
- Falta en la CPU o memoria
- Cortocircuito fase-tierra en la salida

Interfaz de operación (HMI)

Disponibilidad	: Incluido en el producto
Instalación	: Local
Cantidad de teclas	: 9

HOJA DE DATOS

Convertidores de Frecuencia

Interfaz de operación (HMI)

Display	: LCD Gráfico
Exactitud de la indicación de corriente	: 5% de la corriente nominal
Resolución de velocidad	: 1 rpm
Grado de protección de la HMI estándar	: IP56
Tipo de batería de la HMI	: CR2032
Esperanza de vida de la batería	: 10 años
Tipo de la HMI remota	: Extraíble del convertidor
Marco de la HMI remota	: Accesorio
Grado de protección de la HMI remota	: IP56

Condiciones ambientales

Grado de protección	: IP20
Grado de contaminación	: 2
Temperatura	
- Mínima	: -10 °C
- Nominal [4]	: 45 °C
Factor de reducción de corriente [5]	: 2 % por °C de 45 a 55 °C
Humedad relativa (sin condensación)	
- Mínima	: 5%
- Máxima	: 90%
Altitud	
- Condiciones nominales	: 1000 m
- Altitud máxima permitida para operación	: 4000 m
Factor de reducción del corriente[6]	
- De corriente (para altitudes superiores a la nominal)	: 1% para cada 100 m arriba
- De voltaje (para altitudes superiores a 2000 m)	: 1,1% para cada 100 m arriba

Políticas de sostenibilidad

RoHS	: Si
Conformal Coating	: 3C2

Dimensiones

Tamaño	: G
Altura	: 1264 mm
Anchura	: 535 mm
Profundidad	: 426 mm
Peso	: 207 kg

Instalación mecánica

Posición de montaje	: En superficie o brida
Tornillo de fijación	: M10
Torque de apriete	: 37 N.m
Permite montaje lado a lado	: No
Espacio mínimo alrededor del inversor	
- Superior	: 150 mm
- Inferior	: 250 mm
- Frontal	: 20 mm
- Lateral	: 80 mm

Conexiones eléctricas

Calibres y pares de apriete:

	Calibre de cable recomendado a 75° C	Par de apriete recomendado
Potencia	3x 120 mm ² (3x 4/0 AWG) HD	Potencia 60,0 N.m y freno 10,0 N.m
Frenado	No aplicable	Potencia 60,0 N.m y freno 10,0 N.m
Aterramiento	150 mm ² (300 AWG)	10,0 N.m
Control	0,5 a 1,5 mm ² (20 a 14 AWG)	0,5 N.m

Especificaciones complementares

Corriente máxima de frenado	: No disponible
Resistencia mínima para el resistor de frenado	: No disponible
Fusible aR recomendado	: 2X FNH2-630K-A
Fusible aR recomendado	: No aplicable
Interruptor recomendado	: A definir
Interruptor recomendado	: No aplicable

Normas

Seguridad	<ul style="list-style-type: none"> - UL 508C - Equipo de conversión de energía. - UL 840 - Insulation coordination incluyendo clearances y falta de información para el equipo. - EN 61800-5-1 - Requisitos de seguridad eléctrica, térmica y energética. - EN 50178 - Equipo electrónico para instalaciones eléctricas - EN 60204-1 - Safety of machinery. Electrical equipment of machines. Part 1: General requirements. Nota: Para tener una máquina de acuerdo con esta norma, el fabricante de la máquina es responsable de instalar un dispositivo de parada de emergencia y desconexión de la red. - EN 60146 (IEC 146) - Convertidores de semiconductores.
-----------	---

HOJA DE DATOS

Convertidores de Frecuencia

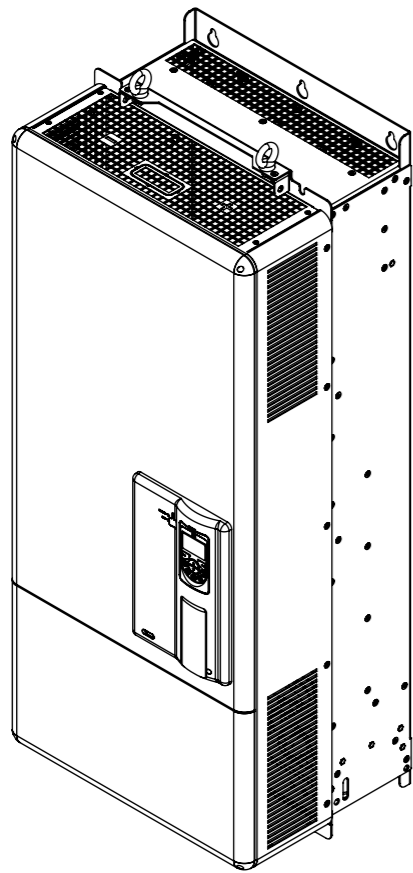
	<ul style="list-style-type: none">- EN 61800-2 - Adjustable speed electrical power drive systems - Part 2: General requirements - Rating specifications for low voltage adjustable frequency AC power drive systems.
Compatibilidad electromagnética	<ul style="list-style-type: none">EN 61800-3 - Adjustable speed electrical power drive systems - Part 3: EMC product standard including specific test methods.- EN 55011 - Limits and methods of measurement of radio disturbance characteristics of industrial, scientific and medical (ISM) radio-frequency equipment.- CISPR 11 - Industrial, scientific and medical (ISM) radio-frequency equipment- Eletromagnetic disturbance characteristics - Limits and methods of measurement.- EN 61000-4-2 - Eletromagnetic compatibility (EMC) - Part 4: Testing and measurement techniques - Section 2: Eletrostatic discharge immunity test.- EN 61000-4-3 - Eletromagnetic compatibility (EMC) - Part4: Testing and measurement techniques - Section 3: Radiated, radio-frequency, electromagnetic field immunity test.- EN 61000-4-4 - Compatibilidad electromagnética (EMC) - Parte 4: Técnicas de ensayo y medición - Sección 4: Prueba de inmunidad eléctrica rápida por impulso / burst.- EN 61000-4-5 - Compatibilidad electromagnética (EMC) - Part4: Pruebas y medidas de medida - Sección 5: Surge immunity test.- EN 61000-4-6 - Compatibilidad electromagnética (EMC) - Part4: Pruebas y medidas de medida - Sección 6: Inmunidad a las perturbaciones provocadas por los campos de radio.
Construcción mecánica	<ul style="list-style-type: none">- EN 60529 - Degrees de protección proporcionados por los acuerdos (IP code).- UL 50 - Enclosures for electric equipment.- EN 60529 e UL 50

Certificaciones

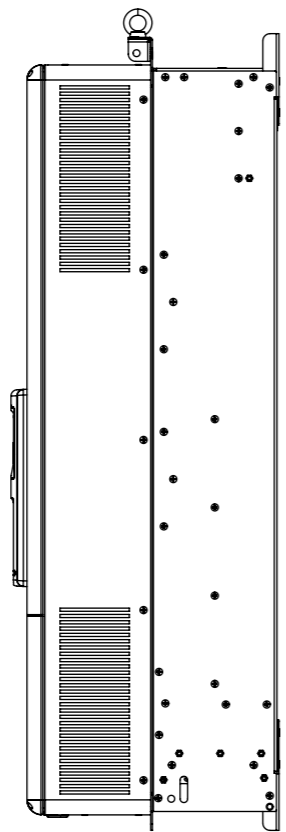
Notas

- 1) Potencias orientativas de motores, válidas para motores estándar de IV polos. El correcto dimensionamiento debe hacerse según la corriente nominal del motor utilizado, que debe ser menor o igual a la corriente nominal de salida del convertidor;
- 2) Resistor de frenado no está incluido;
- 3) Con categoría de nivel de emisión conducida;
- 4) Sin reducción de corriente y con espacios mínimos;
- 5) Para temperaturas superiores a la temperatura nominal y máxima (con reducción de corriente y con espacios mínimos);
- 6) Para altitudes arriba de la especificada;
- 7) Todas las imágenes son meramente ilustrativas;
- 8) Para obtener más información, consulte el manual de usuario (tamaño G).

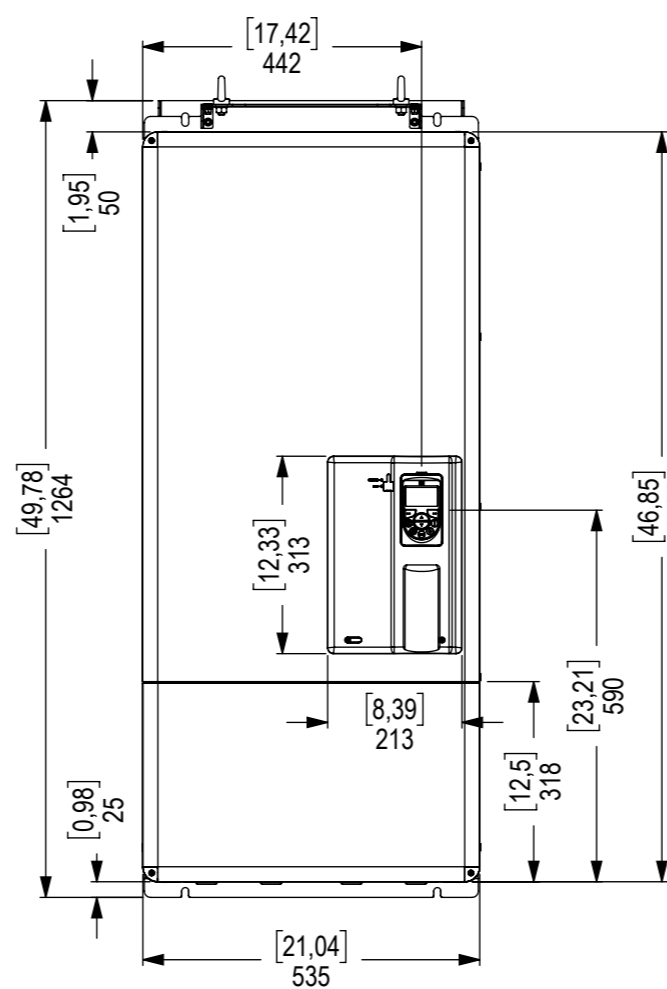
A



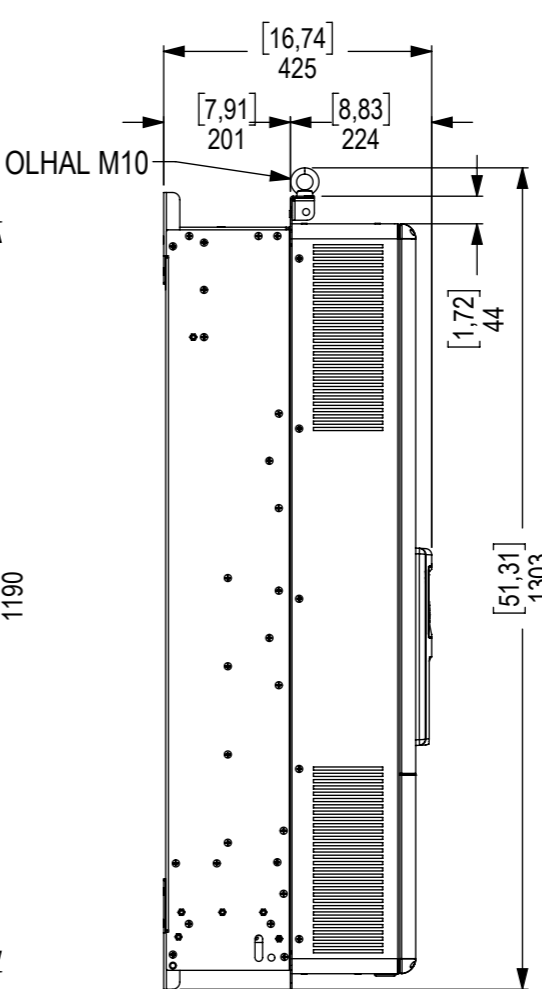
B



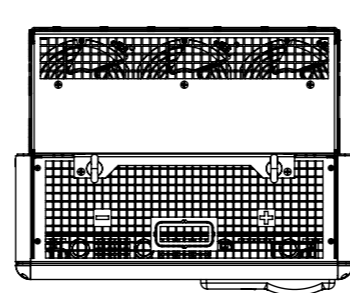
C



D



E



1

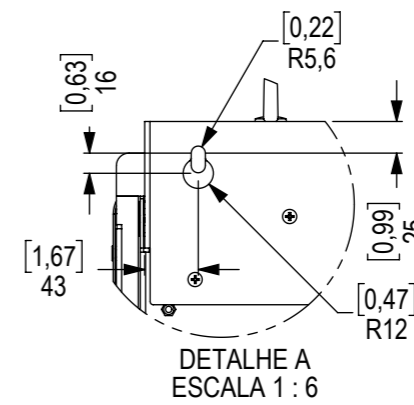
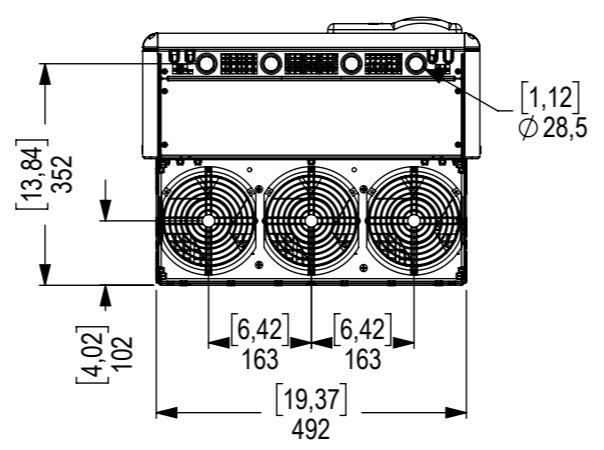
2

3

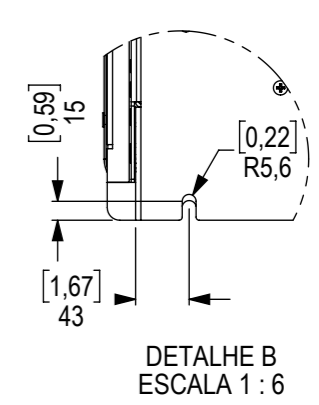
4

5

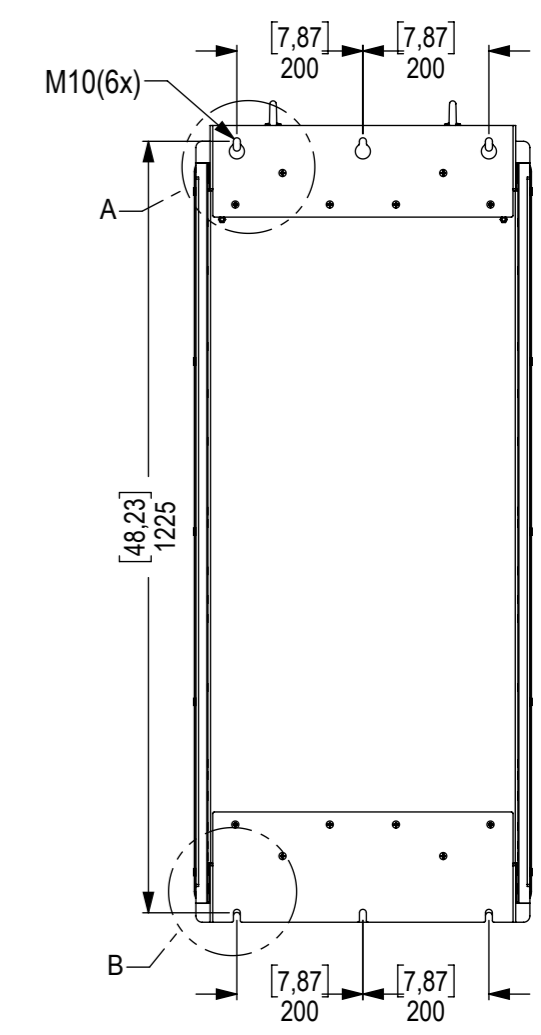
6



DETALHE A
ESCALA 1 : 6



DETALHE B
ESCALA 1 : 6



MASSA BRUTA/GROSS WEIGHT VER MANUAL/DATA SHEET MASSA LÍQUIDA/NET WEIGHT VER MANUAL/DATA SHEET ESCALA/SCALE 1:12

EXECUTADO EXECUTED	VERIFICADO CHECKED	LIBERADO RELEASED	DATA DATE	VER

ECM LOC RESUMO DE MODIFICAÇÕES
SUMMARY OF MODIFICATIONS

EXEC CFW11

VERIF/CHECKED MEC / SIZE G

LIBER/RELEASED IP20

DT LIBER/REL DT

10005823841

FOL/SHEET 1 1